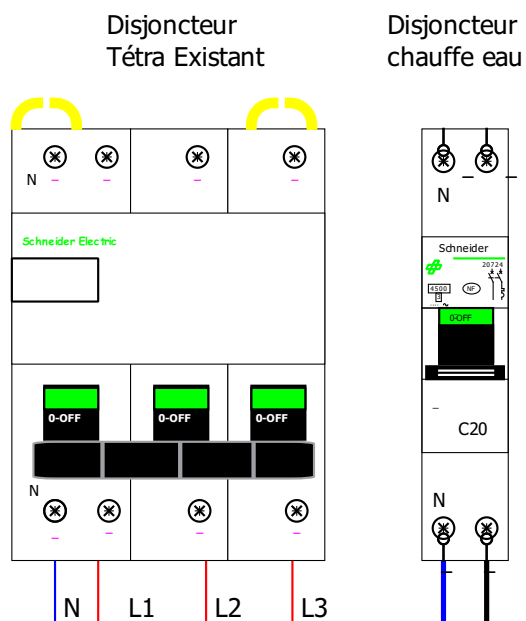
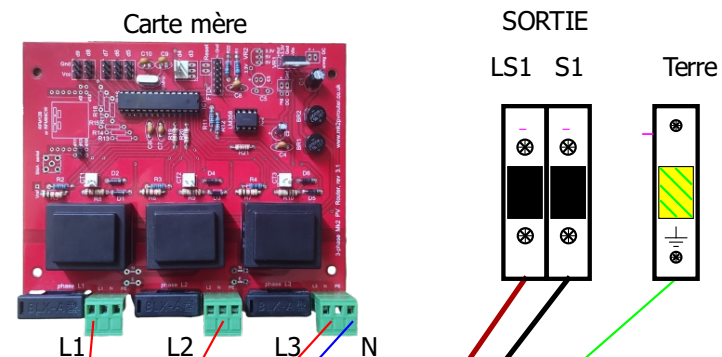


## TABLEAU DE REPARTITION



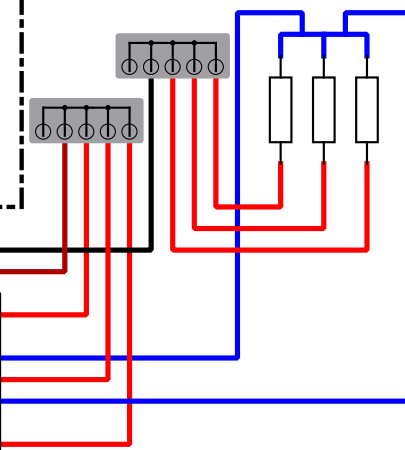
## MK2 PVROUTER



Cable 3 X 0,75mm<sup>2</sup>  
+ Neutre

Cable 2 X 2,5mm<sup>2</sup>

## Chauffe eau thermostat électronique



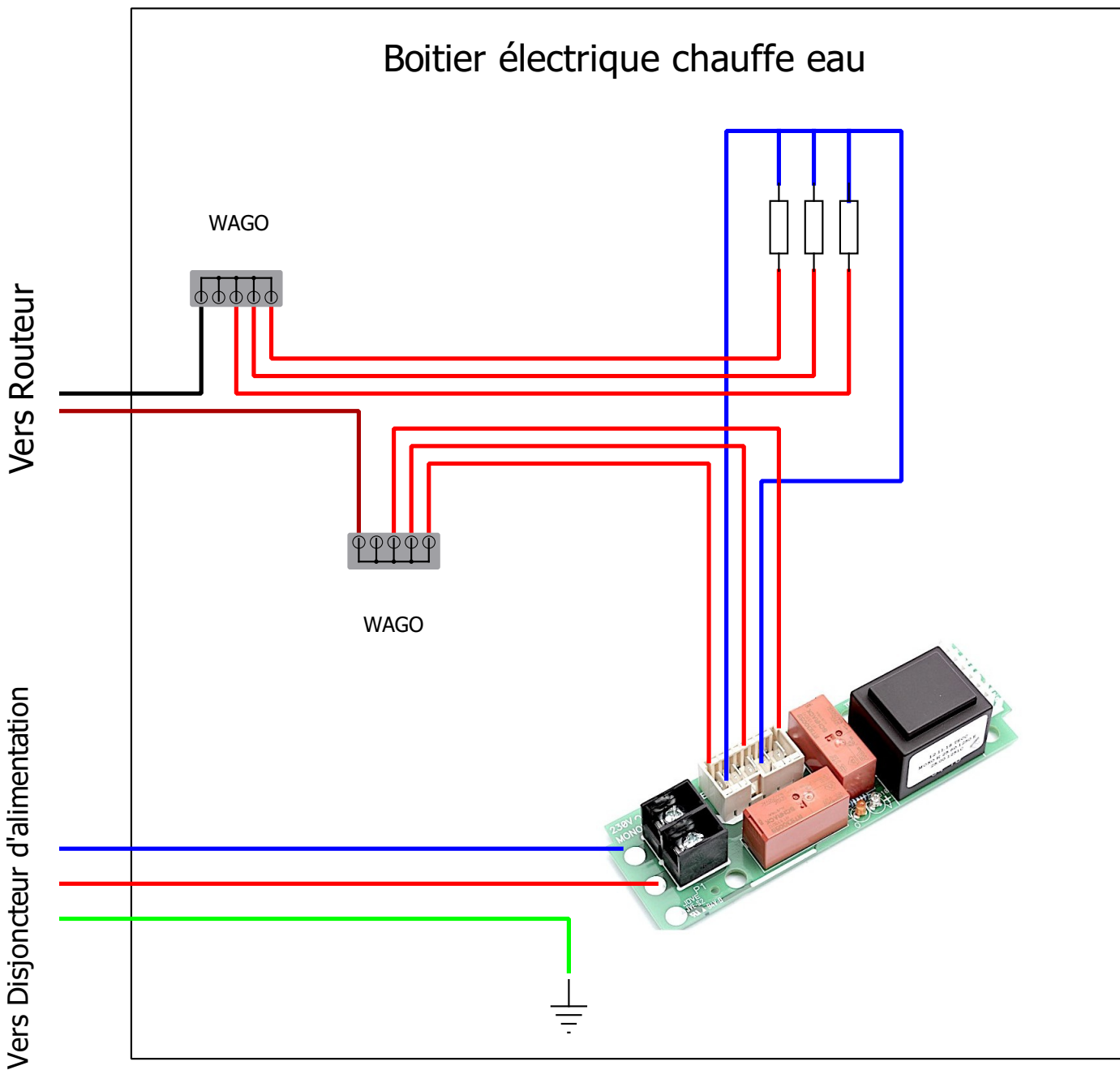
Cable 3G2,5mm<sup>2</sup> (Existant)

**L'installation du routeur doit être effectuée par un professionnel.**

**ET**

**Le câblage doit être effectué hors tension.**

# Boitier électrique chauffe eau



L'installation du routeur doit être effectuée par un professionnel.

ET

Le câblage doit être effectué hors tension.

Couper les trois fils rouge qui sortent du connecteur blanc et connecter les à l'aide de deux wago comme sur le plan.

La sortie du routeur agit comme un contact sec. De cette manière le routeur n'agira pas sur l'électronique du thermostat

Auteur :
Date :

Boitier Chauffe eau

Fichier :
Folio : 2/2