

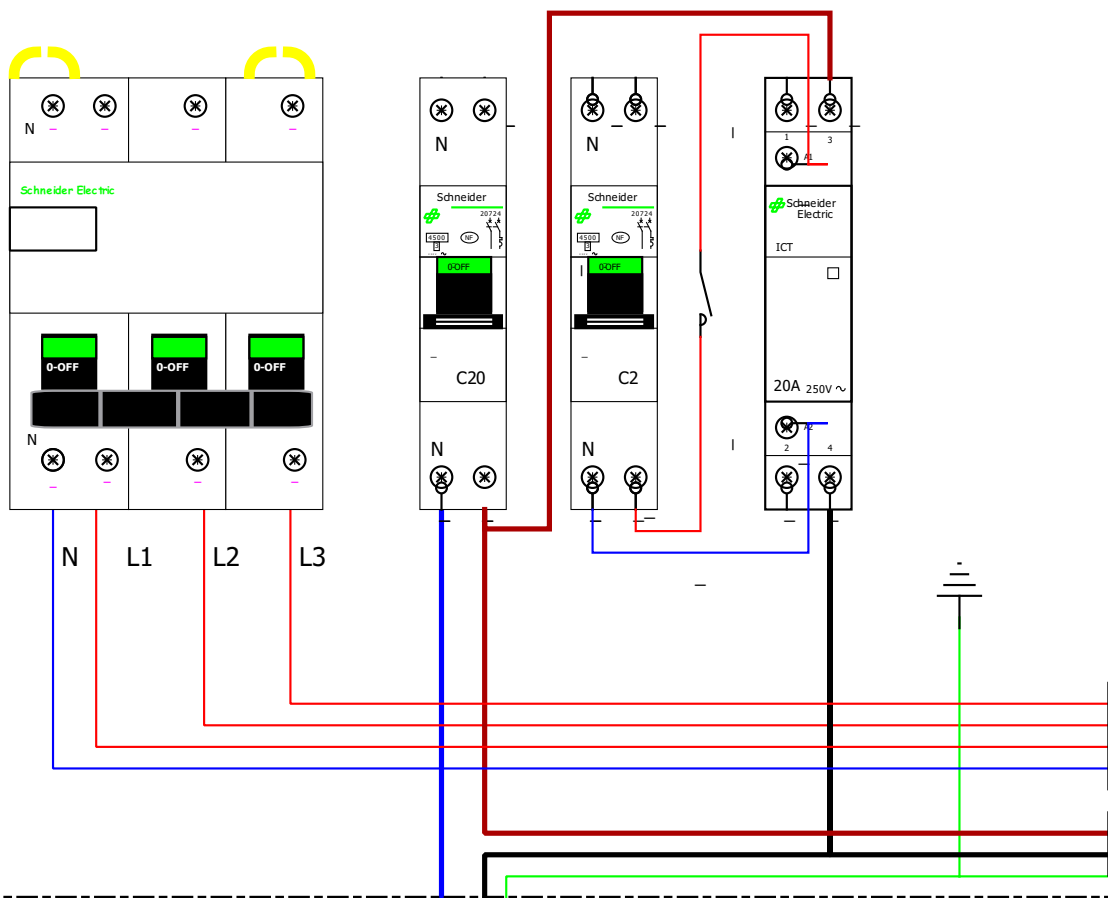
TABLEAU DE REPARTITION

Disjoncteur
Tétra Existant

Disjoncteur
chauffe eau

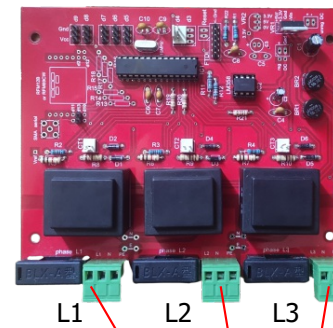
Disjoncteur
HC

Contacteur HC



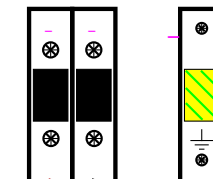
MK2 PVROUTER

Carte mère



SORTIE
LS1 S1

Terre



Cable 3 X 0,75mm² + Neutre

Cable 2 X 2,5mm² + fil de terre

Chauffe eau thermostat mécanique

Thermostat

Cable 3G2,5mm² (Existant)

L'installation du routeur doit être effectuée par un professionnel.



ET

Le câblage doit être effectué hors tension.