



Alimentation du routeur monophasé

Branchement des charges

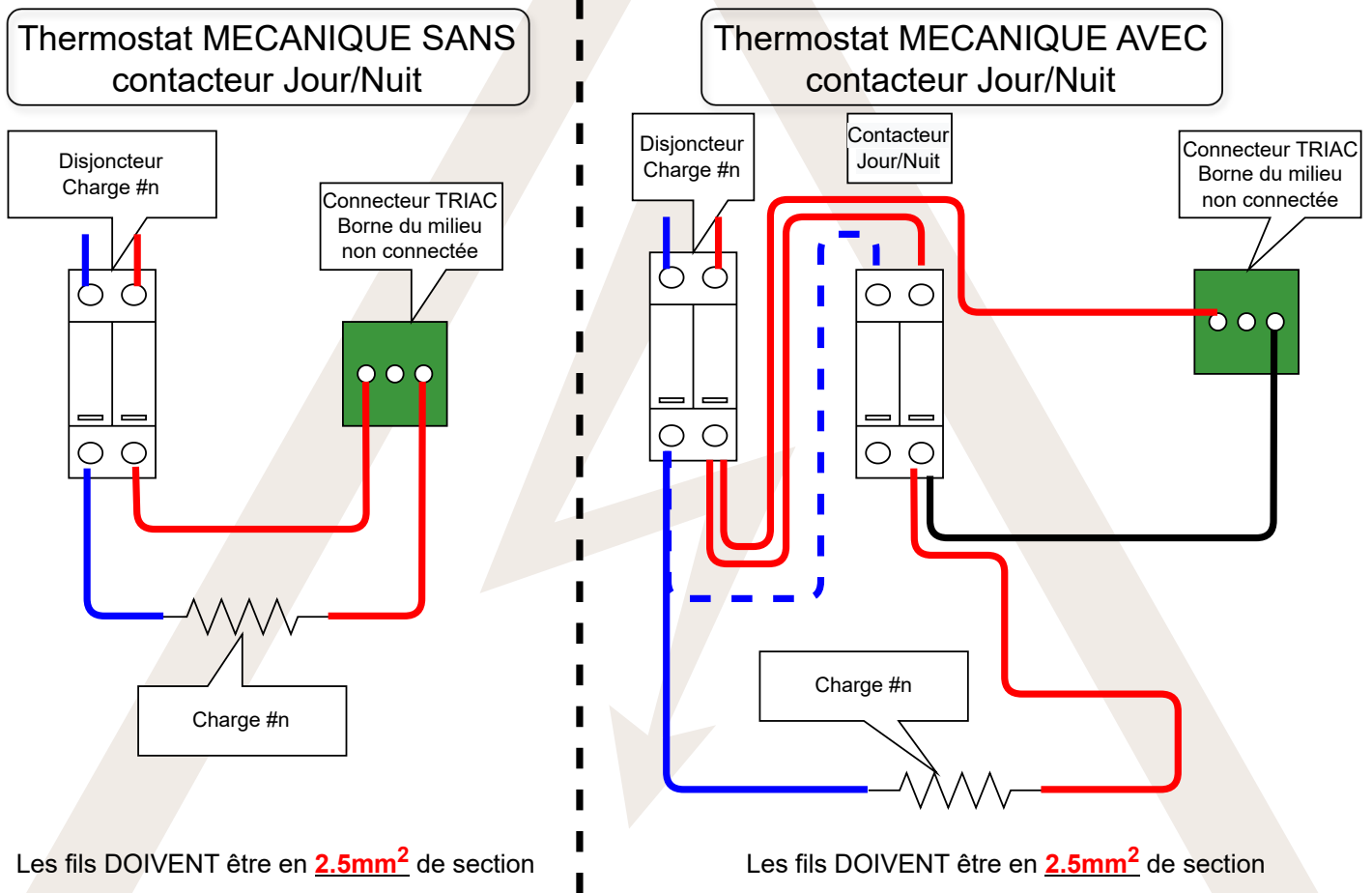


Le routeur **DOIT** être installé de telle façon que les dissipateurs soient à droite et à gauche. (verticaux)

Les borniers à vis, si présents, doivent être contrôlés au bout de quelques jours mais aussi régulièrement.
Au besoin resserrer les bornes.
(sans forcer non plus)

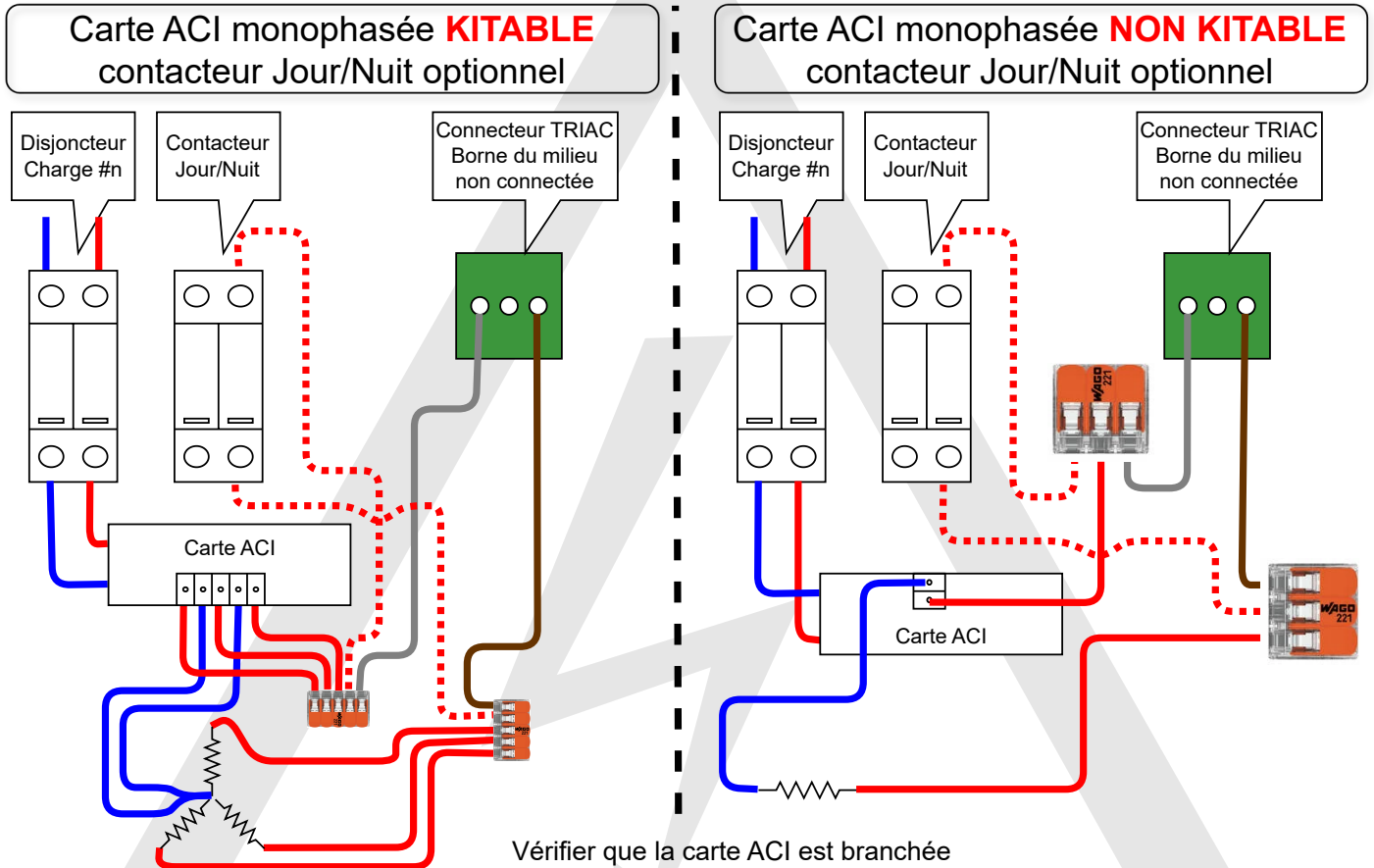
Selon l'arrivage et disponibilité, les borniers TRIAC peuvent être différents (couleur, à vis, push-in, ...)

Carte de sortie triac





Alimentation du routeur monophasé Branchement des charges



Vérifier que la carte ACI est branchée
correctement (respecter **phase** et **neutre**)

Les fils DOIVENT être en **2.5mm²** de section

